

# TR 612 top2 24V

N° de réf.: 6124100

theben

Contrôle du temps et de la lumière  
Horloges programmables digitales

## Description des fonctions

- Horloge programmable digitale avec programme hebdomadaire
- Bornes à ressort DuoFix
- Pour 2 conducteurs
- Fils ou torons (avec ou sans manchon d'extrémité)
- Diamètre du fil : 0,5 à 2,5 mm<sup>2</sup>
- Bouton de commande permettant de dégager le connecteur de liaison
- Textes à chaque étape de la programmation
- Date et heure prééglées
- Aucune restriction de fonction en l'absence de raccordement au réseau
- 56 emplacements mémoire (28 avec 24 V)
- Interface pour carte mémoire OBELISK top2 (programmation sur PC)
- Deuxième programme de commutation enfichable
- Copie de programmes
- Sauvegarde de programmes
- Réserve de mémoire de 10 ans (pile au lithium)
- Commutation au passage par zéro pour charges élevées et protection des contacts (pas pour les modèles 24 V)
- Heures de commutation MARCHÉ / ARRÊT
- Présélection de commutation
- Commutation MARCHÉ / ARRÊT permanente
- Compteur horaire intégré
- Réinitialisable
- Fonction de surveillance des intervalles de maintenance
- Programme vacances
- Éclairage de l'écran (désactivable)
- Code PIN
- Passage automatique à l'heure d'été/hiver
- Désactivable
- Les règles de basculement pour l'Europe, les États-Unis, ainsi que d'autres pays, sont préenregistrées dans l'appareil.
- Il est possible de définir une règle de basculement personnalisée ou une date de basculement fixe.



Sous réserve de modifications ou d'erreurs

Pour plus d'informations, consulter: [www.theben.fr/produit/6124100](http://www.theben.fr/produit/6124100)

Les données de charge sont déterminées avec des illuminants sélectionnés à titre d'exemple et sont donc des données typiques en raison du grand nombre de produits disponibles.

# TR 612 top2 24V

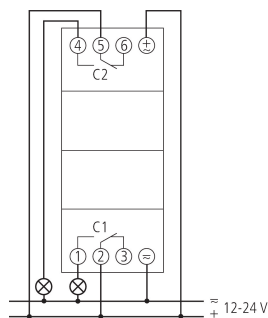
N° de réf.: 6124100

**theben**

## Caractéristiques techniques

TR 612 top2 24V		TR 612 top2 24V	
Tension d'alimentation	12 - 24 V UC	Lampe LED 2-8 W	20 W
Fréquence	50 - 60 Hz	Lampe LED > 8 W	25 W
Largeur	2 modules	Puissance de commutation min.	ca. 10 mA
Type de montage	Rail DIN	Période de commutation minimale	1 min
Type de contact	Inverseur	Précision de marche à 25 °C	typique $\pm 0,25$ s/jour (quartz)
Sortie de commutation	Indépendant des phases	Base de temps	Quartz
Distance d'ouverture	< 3 mm	Consommation stand-by	~0,3 W
Programme	Programme hebdomadaire	Carte mémoire comprise dans la livraison	-
Fonctions de programme	MARCHE / ARRÊT	Type de raccordement	Bornes à ressort DuoFix
Nombre de canaux	2	Affichage	LCD
Nombre d'emplacements de mémoire	56	Éléments de commande	4 touches à impulsion
Réserve de mémoire	10 Années	Matériaux du boîtier et d'isolation	Thermoplastiques auto-extinguibles résistant aux hautes températures
Puissance de commutation à 250 V AC, $\cos \varphi = 1$	16 A	Indice de protection	IP 20
Puissance de commutation à 250 V AC, $\cos \varphi = 0,6$	2 A	Classe de protection	II selon EN 60 730-1
Charge de lampes à incand./ halogène	1400 W	Tension	12-24 V UC
Lampes fluocompactes	30 W	Température ambiante	-30°C ... 55°C
Lampe LED < 2 W	6 W		

## Schémas de raccordement



Sous réserve de modifications ou d'erreurs

Pour plus d'informations, consulter: [www.theben.fr/produit/6124100](http://www.theben.fr/produit/6124100)

Les données de charge sont déterminées avec des illuminants sélectionnés à titre d'exemple et sont donc des données typiques en raison du grand nombre de produits disponibles.

15/03/2024

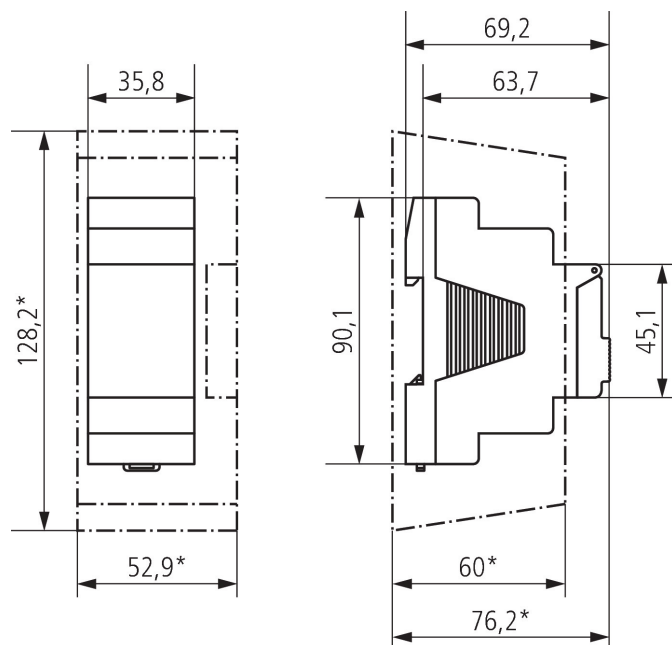
Page 2 de 3

# TR 612 top2 24V

N° de réf.: 6124100

**theben**

## Plans d'encombrement



## Accessoires

Cache-borne 35 mm  
N° de réf.: 9070064



Kit de programmation OBELISK  
top2/3  
N° de réf.: 9070409



Carte mémoire OBELISK top2  
N° de réf.: 9070404



Bride pour montage encastré  
N° de réf.: 9070001



Sous réserve de modifications ou d'erreurs

Pour plus d'informations, consulter: [www.theben.fr/produit/6124100](http://www.theben.fr/produit/6124100)

Les données de charge sont déterminées avec des illuminants sélectionnés à titre d'exemple et sont donc des données typiques en raison du grand nombre de produits disponibles.